

# Transverter para 1296 Mhz

Existe, en el mundo de la radioafición, un interés creciente por la experimentación en las bandas de microondas. La primera de dichas bandas es la de 1296 Mhz que se corresponden con una longitud de onda de 23 cms.



Foto 1: Transverter

Dado su gran ancho de banda, son posibles en estas frecuencias todo tipo de experimentos relacionados con las comunicaciones, tanto analógicas como digitales, así como experimentos relacionados con los distintos modos de propagación. El transverter "Scatter" permite introducirse en ese fascinante mundo a un costo razonable y con un esfuerzo mínimo ya que el dispositivo incorpora todo lo necesario para enchufar y funcionar, es decir, es un aparato "plug and play".

## Justificación del diseño:

En este tipo de aparatos hay que considerar cuatro características de orden radioeléctrico que deben ser conciliables con el tamaño del equipo y con lo que se espera de él, buscando por tanto la simplicidad sin olvidar, claro, unas especificaciones que lo hagan verdaderamente interesante : Figura de ruido, rango dinámico potencia y linealidad ya que ha de poder trabajar también en banda lateral.

La figura de ruido es inferior a tres dB. En términos prácticos eso significa que señales de -120 dBm son perfectamente legibles en FM. Cifras de ruido inferiores a 2 dB complican el diseño, lo encarece y no se gana gran cosa en esta aplicación concreta. Es decir, hay que ajustar los medios al fin: para un aparato portátil de medio vatio lo importante es que funcione en todas partes sin saturarse. Para rebote lunar, sin embargo, hace falta un

amplificador rx de bajo ruido, un amplificador tx potente y un buen sistema de antenas. Por tanto, se ha optado por un amplificador de algo menos de 3 dB de figura de ruido que incorpora un filtro pasa altos que atenuará notablemente las señales por debajo de 1 Ghz y, por tanto, hará que el aparato funcione en el mundo real razonablemente bien.

Se ha elegido un amplificador de antena INA02186 que, según el fabricante, ofrece una cifra de ruido de unos 2dBs y una ganancia de 26 dB. Como las pérdidas esperadas son, más o menos de 3.2 dB en el filtro y aproximadamente 6 dB en el mezclador, habrá unas pérdidas de 9.2 dB totales. Ya que la ganancia es de 26 dB, aun quedan 15.8 dB. Con la conocida fórmula para sistemas en cascada  $N_f = F_1 + F_2 - 1/G_1 + F_3 - 1/G_1G_2 + \dots$  salta a la vista que la cifra de ruido aumentará muy poco después de la atenuación prevista en el paso siguiente. La distorsión de tercer orden u orden mayor se mantiene dentro de lo razonable ya que el punto de intersección IP3 del dispositivo es de 23 dBm, de manera tal que el transverter soporta ambientes de alta densidad espectral sin desensibilizarse. Como queda dicho, para favorecer justamente el trabajo en zonas en donde cabe esperar señales fuertes, la entrada del amplificador de rx lleva un filtro pasa alto que rechazará en gran medida todas las señales por debajo de 1 Ghz, es decir, telefonía móvil y sobre todo las emisiones de TDT. Las medidas hechas sobre el equipo muestran que con una señal de -117dBm inyectada a través de un acoplador híbrido que produce una relación señal ruido determinada, es necesario inyectar en el otro puerto del acoplador -20 dBm a 1050 Mhz para que la relación señal ruido caiga 3 dB, lo que muestra que la desensibilización del equipo, es decir, distorsión de segundo orden, se mantiene en un nivel sobradamente aceptable.

En cuanto a la potencia, medio vatio, es más que suficiente para el tráfico local desde base y con una antena de ganancia moderada. Desde el monte, el alcance es prácticamente ilimitado a condición de que haya alcance óptico teórico entre las antenas. ¿Por qué es eso así?

Siempre que la ganancia del sistema sea superior a las pérdidas de atenuación del vano, podremos comunicar.

Sabido es que la atenuación de las señales de radio en el espacio libre es:

Atn:  $32,4 + 20 \log F + 20 \log D$  (F en megaciclos y D en Kilómetros)

La ganancia del sistema es la suma en dB de la sensibilidad mínima del receptor para una relación señal/ruido determinada + los dBm del transmisor + la ganancia de la antena de tx + la ganancia de antena de Rx - las pérdidas de los cables coaxiales. Por tanto, suponiendo que en los dos extremos del vano haya dos transverters idénticos y suponiendo que empleemos antenas de 12 dBi y 2 dB de atenuación en los cables y que el receptor sea capaz de producir 10 dB de relación señal ruido con - 120 dBm, la ganancia de nuestro sistema será de  $120 + 27 + 24 - 2 = 169$  dB.

Para un vano de 100 Kmtrs, por ejemplo, la atenuación será de  $32,4 + 20 \log 1296 + 20 \log 100 = 134,6$  dB

Así, la diferencia entre la ganancia del sistema y las pérdidas de atenuación en el espacio libre son 35,6 dB que es lo que se llama **margen de fading**. Dicho de otra manera, la relación señal de ruido del sistema será igual al margen de fading más el umbral que hayamos definido como mínima relación s/r. En este caso se partió de una s/r de 10 dB.

Por tanto la relación señal/ruido de un enlace hecho con estos aparatitos a 100 Kms de distancia será de 45,6 dB, lo que no está nada mal.

Para el trabajo en DX y en modos de propagación tales como tropo o esporádica, evidentemente, hará falta un amplificador de potencia con su correspondiente amplificador de bajo ruido que deberá ir montado SIEMPRE muy cerquita de la antena; Si no, prácticamente no sirve para nada.

### Concepción:

El transverter se ha construido en dos módulos:

Oscilador local capaz de entregar + 7dBm al mezclador

Convertidor TX/RX, conmutador de antena y conmutador de FI.

Descripción oscilador local.

Por el esquema de la fig 1 la fig. puede verse que

es un montaje clásico, aunque en realidad se ha pensado para que pueda usarse tanto para 1296 Mhz como para transverters de 2.3 Ghz. Para 1296 Mhz simplemente no se monta el último paso que es un doblador.

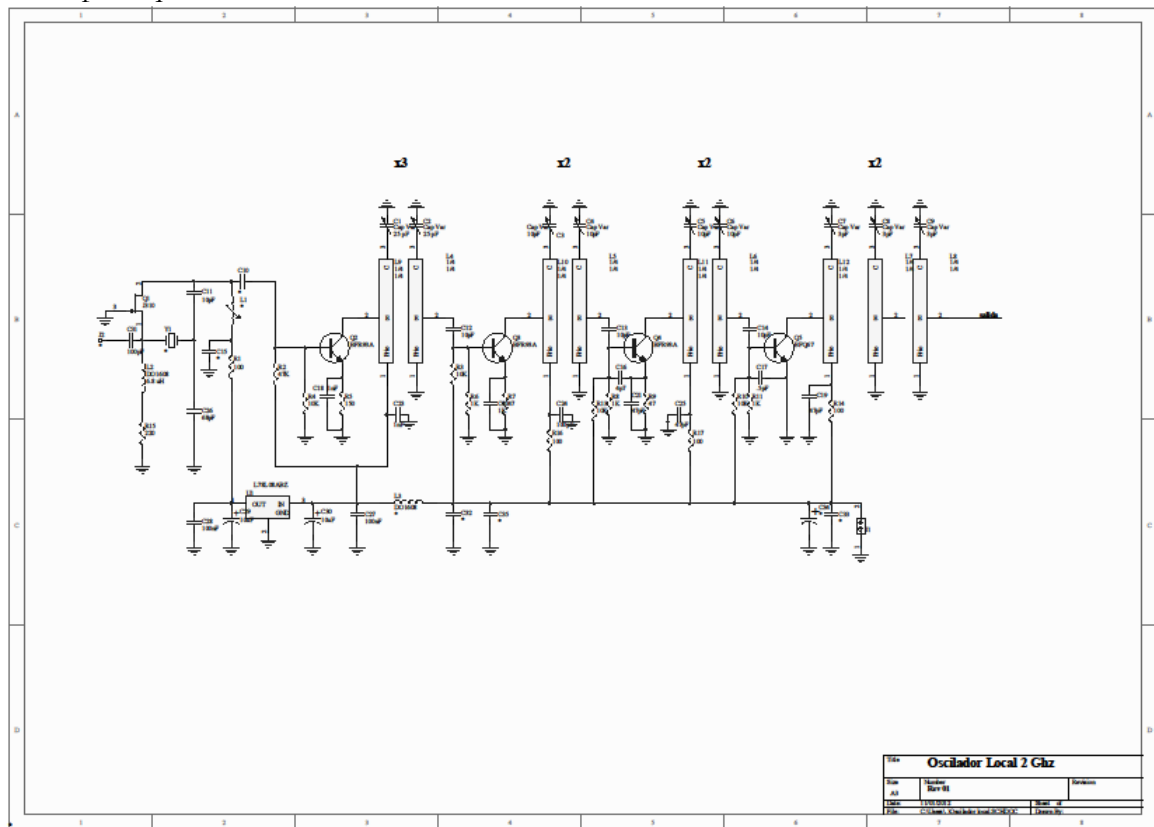


Fig. 1

En esta aplicación, un cristal de sobretono a 96 Mhz gobernará el sistema. Después de multiplicaciones sucesivas se llega a la frecuencia de 1152 Mhz. Un filtro doble sintonizado a esa frecuencia impedirá que se inyecten señales espurias al mezclador. Esta disposición es simple, es estable y muy poco ruidosa.

En la foto 2 se puede ver el módulo sin algunos de los componentes montados para mayor claridad .

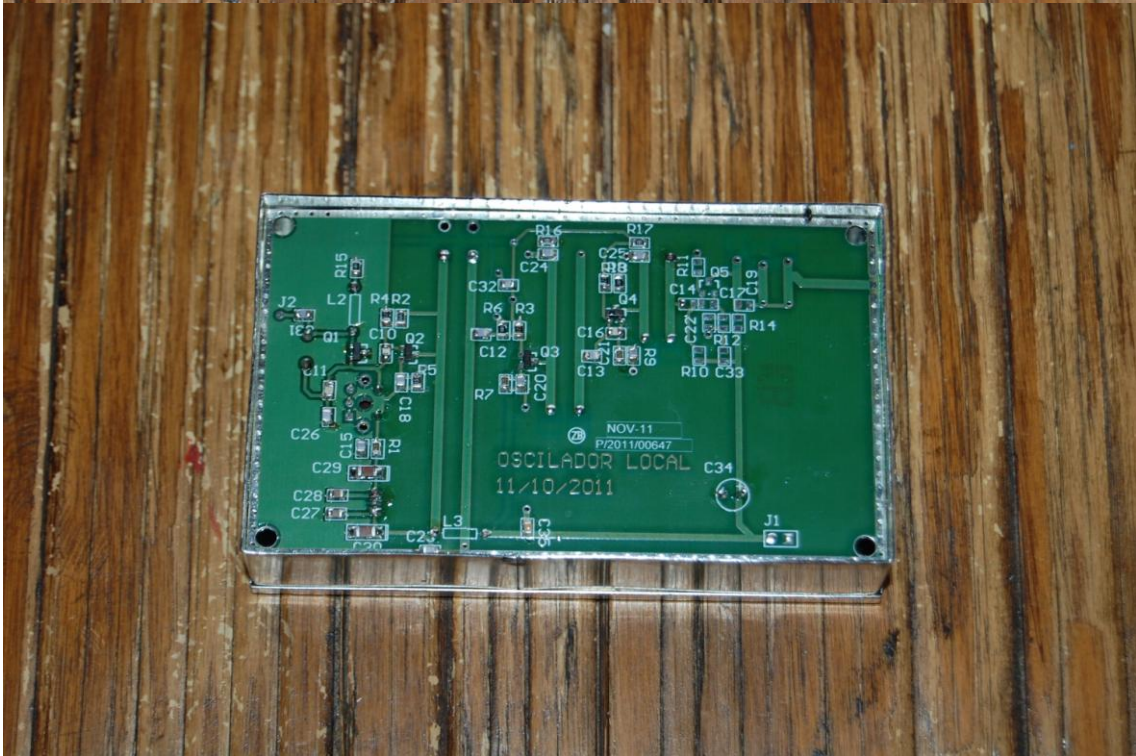
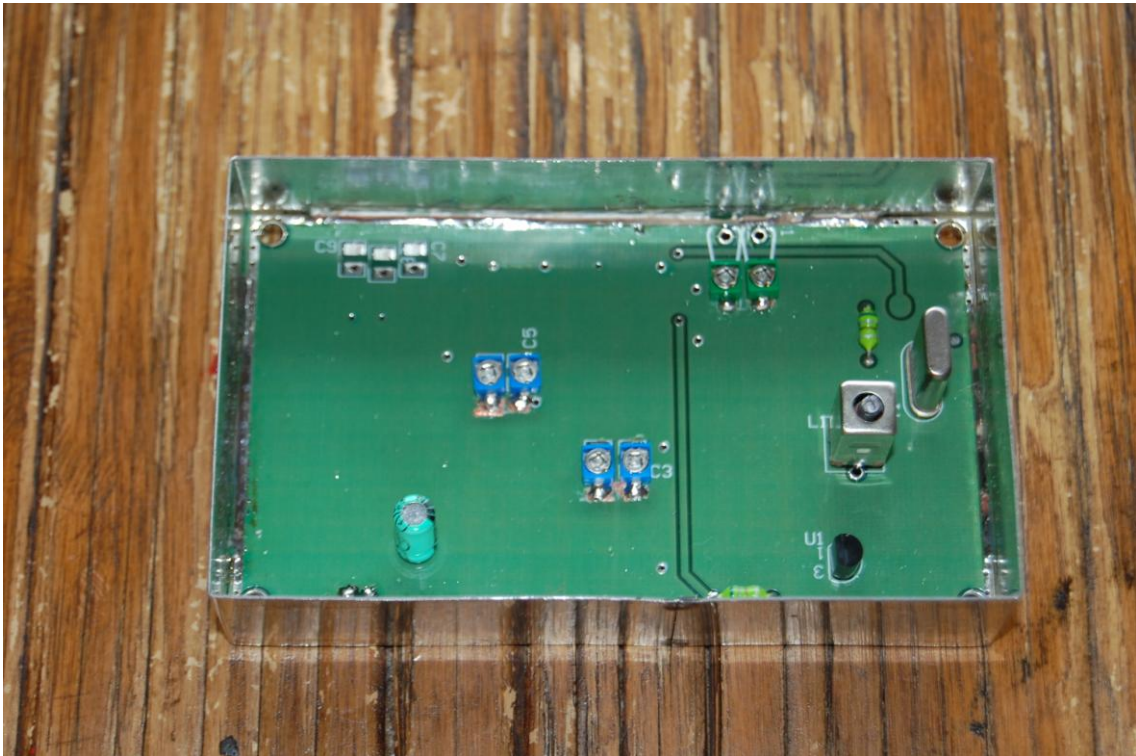


Foto2: Modulo oscilador local

## El convertidor

El corazón del convertidor es, obviamente, el mezclador.

Se trata de un mezclador en anillo que aunque introduce pérdidas en las señales, sus productos de tercer orden tienen un valor bastante bajo lo que se traduce en una buena calidad de las señales que enviamos al éter. Se han empleado filtros helicoidales allí donde hacía falta filtrar, básicamente, porque son de tamaño reducido y el ajuste es muy sencillo. La señal que procede de la antena pasa por un filtro pasa bajos que es común para emisión y recepción. Esa señal se amplifica en U1, se filtra para evitar el deterioro de 3 db de la frecuencia imagen y, a través de un conmutador a diodos pin, se lleva al mezclador. En este se combina la señal de 1296 Mhz con la del oscilador local para generar una frecuencia que es producto de la conversión, a 144 Mhz.

En transmisión, la señal de 144 Mhz se mezcla con la de oscilador local a 1152 Mhz para dar 1296 Mhz con un nivel muy bajo y con 2 bandas laterales más la señal de oscilador local. Ambas, imagen y oscilador local, que hay que eliminarlas en T1, dejando pasar la útil levemente atenuada. Dos amplificadores MMIC amplificarán la señal hasta un nivel suficiente como para atacar certeramente al amplificador final, que dará  $\frac{1}{2}$  watio.

Contrariamente a lo que suele ser común, se ha incorporado el relé de antena en el mismo circuito impreso. Eso ha sido posible porque empieza a haber relés hasta 3 Ghz a precios asequibles.

La fig 2 muestra el esquema del conversor y la fot no.3 la placa montada del aparato. El oscilador local va montado por debajo.

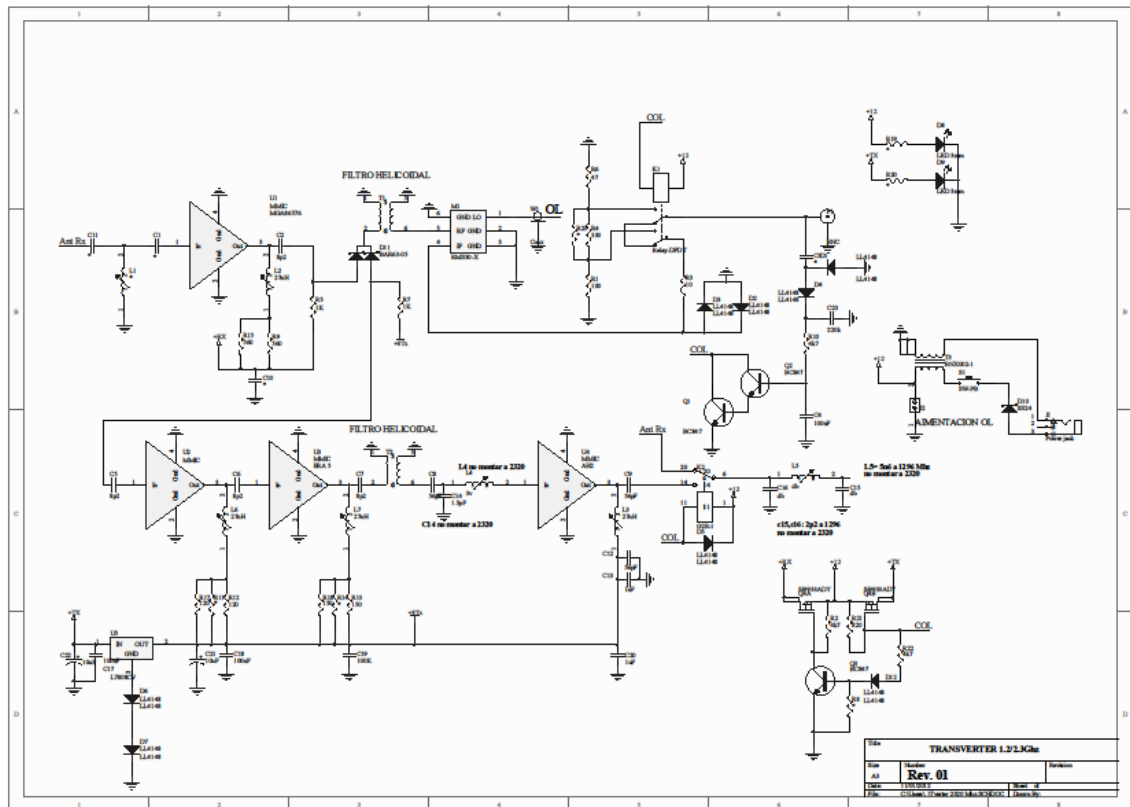


Fig.2

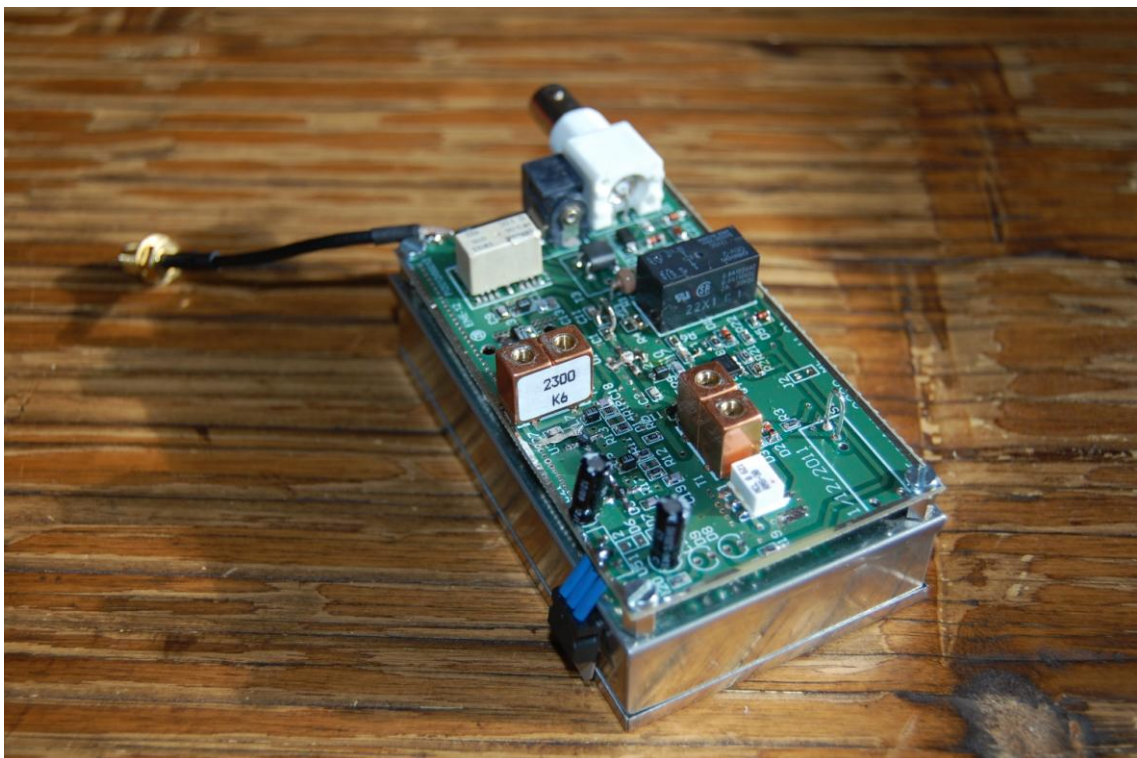


Foto no.3 Módulo conversor+OL

Se puede “abrazar” el cuarzo de 96 Mhz entre dos resistencias de 100 ohmios de 1 watio conectadas en serie y alimentadas a 12 voltios al objeto de mantener una temperatura alta que garantice una frecuencia estable. De no hacerlo así, especialmente en banda lateral, puede ser bastante incómoda la operación del aparato debido a los cambios de frecuencia con cosas tan sutiles como el viento.

De esta manera, incluso en 2.4 Ghz la recepción es cómoda al ser perfectamente estable. Este es el procedimiento usado en un conversor para el actualmente inoperativo AO-40. Sin ese calefactor era prácticamente imposible recibir la telemetría.

En la foto no.4 puede verse el espectro de la señal de salida del transmisor en donde se aprecia la ausencia de señales no esenciales a 50 dB

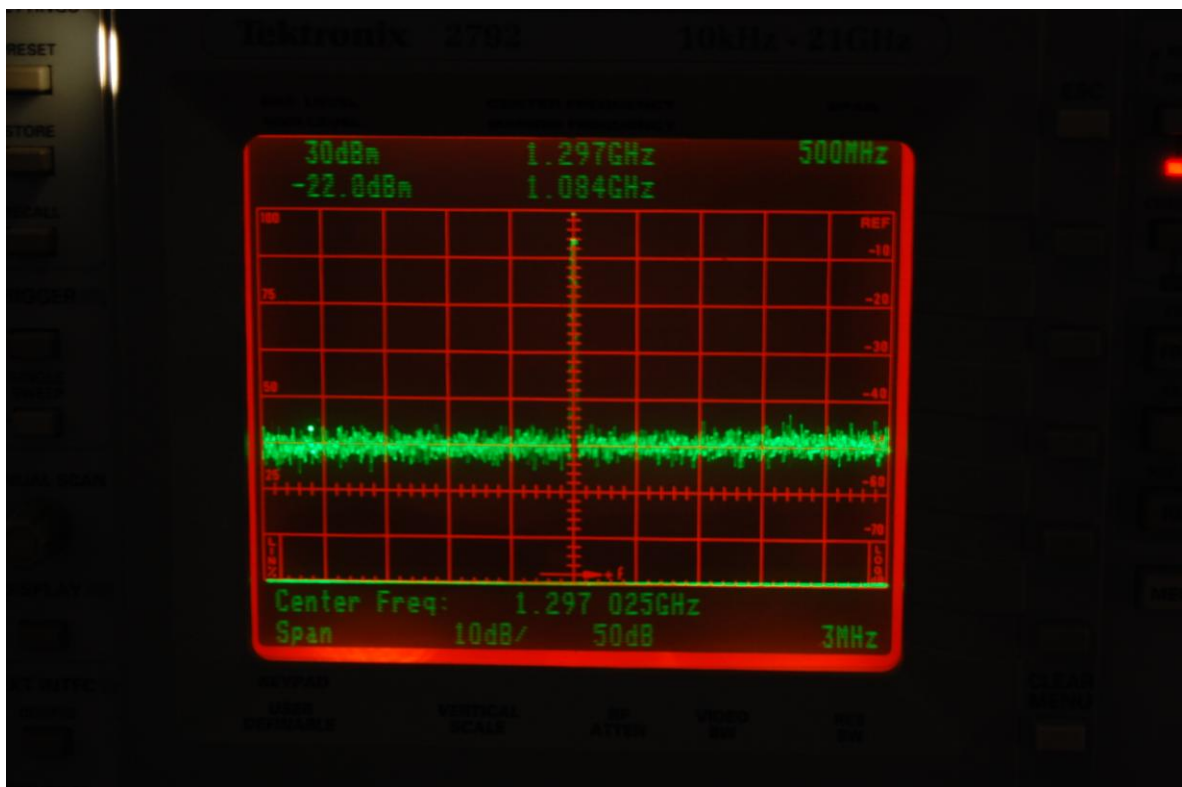


Foto no.4: Espectro de la señal a +/- 500 Mhz de la portadora

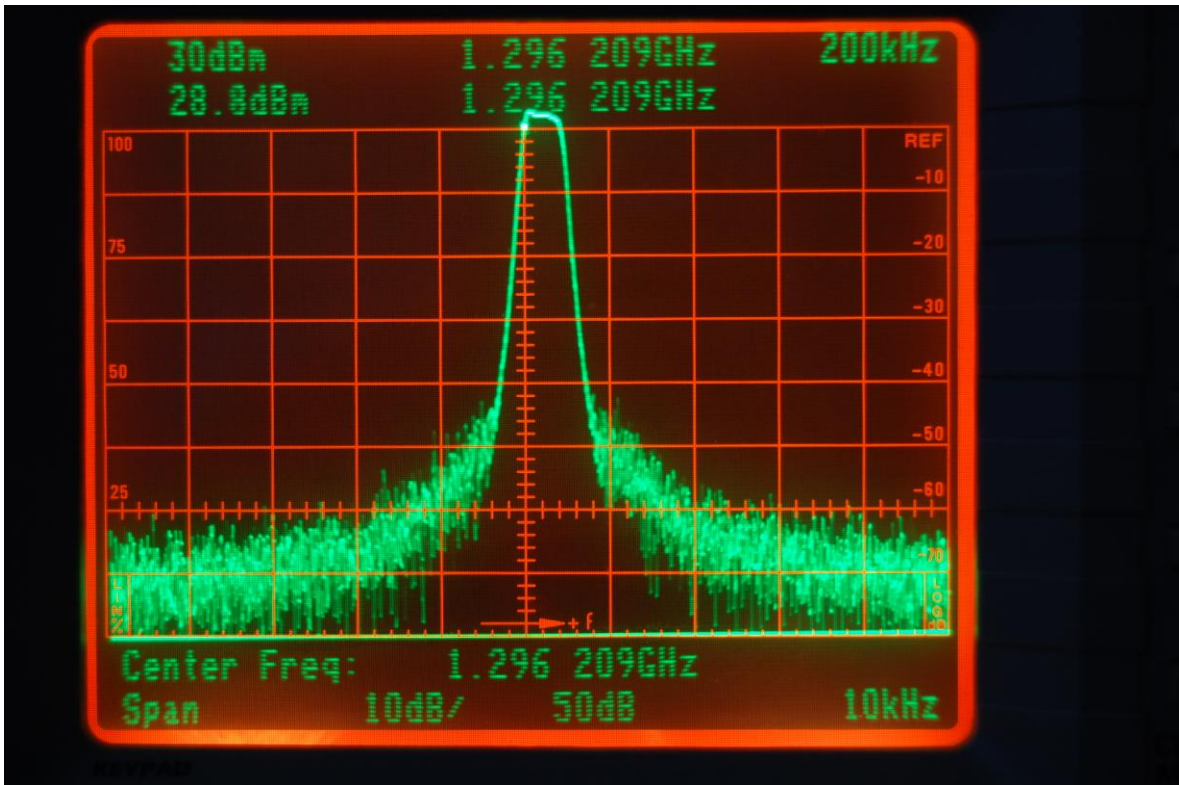


Foto no.5: El espectro a +/- 200 Khz.

Otra medida significativa es el parámetro  $S_{11}$  o, lo que es lo mismo, las estacionarias que hay entre la antena y la entrada de recepción, o lo que es igual, la adaptación de impedancia entre antena y previo de recepción.

Como para que la transferencia de potencia sea máxima entre la antena y el receptor, todo el sistema, es decir, antena, línea de transmisión y amplificador de rx deben tener la misma impedancia, es esencial asegurarse de que en la entrada de antena de rx del aparato haya 50 ohmios aproximadamente y que, por lo tanto, la reactancia, es decir, el valor “+/-j” tienda a cero; a esta frecuencia, claro.

Evidentemente, aquí no se puede emplear un medidor de estacionarias convencional por la sencilla razón de que si le aplicamos potencia al sistema de medida, destruiremos lo que queremos medir.

Se emplea, en este caso, un puente de ROE que, aunque también requiere una señal de estímulo, ésta es mucho más baja.

Lo que se hace es inyectar al puente de ROE -10 dBm a 1296 Mhz y medir la señal reflejada comparándola con la incidente. Se observa que la diferencia entre una y otra es de N db. Esta cifra se llama “perdida de inserción” y que en el caso que nos ocupa es de 13 dB, lo que quiere decir que las estacionarias entre el sistema radiante y el receptor son de 1:1,5.